

基礎から学ぶ光物性

第9回 第2部 半導体のルミネッセンス



東京農工大学特任教授
佐藤勝昭

第2部 半導体のルミネッセンス

半導体におけるルミネッセンス機構

- バンド間(BB)遷移による発光
- バンド・不純物準位間(FB)遷移による発光
- ドナーアクセプタ対(DAP)間遷移
- 励起子(EX)発光：自由励起子発光・束縛励起子発光
- 等電子トラップ
- 量子構造と発光

はじめに

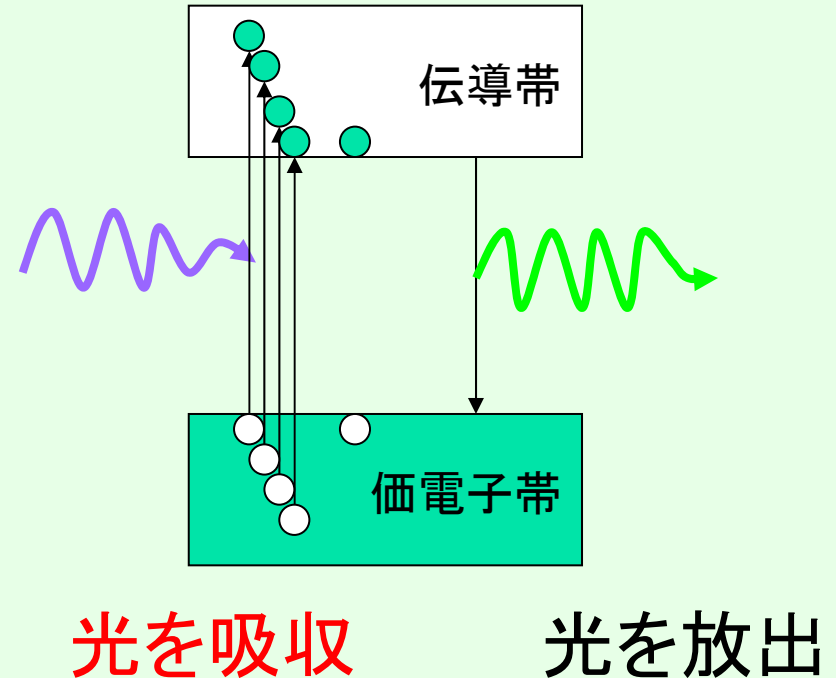


第2部では、半導体の発光現象について学びます。

- LEDに代表される半導体の発光素子は、低消費電力で輝度が高いため、次世代のあかりとして非常に注目されています。
- ここでは、半導体の発光現象を電子状態間の遷移という見方に立って、基礎から学びます。
- フォトルミネッセンスに力点をおいて記述しました。

半導体のフォトルミネセンス

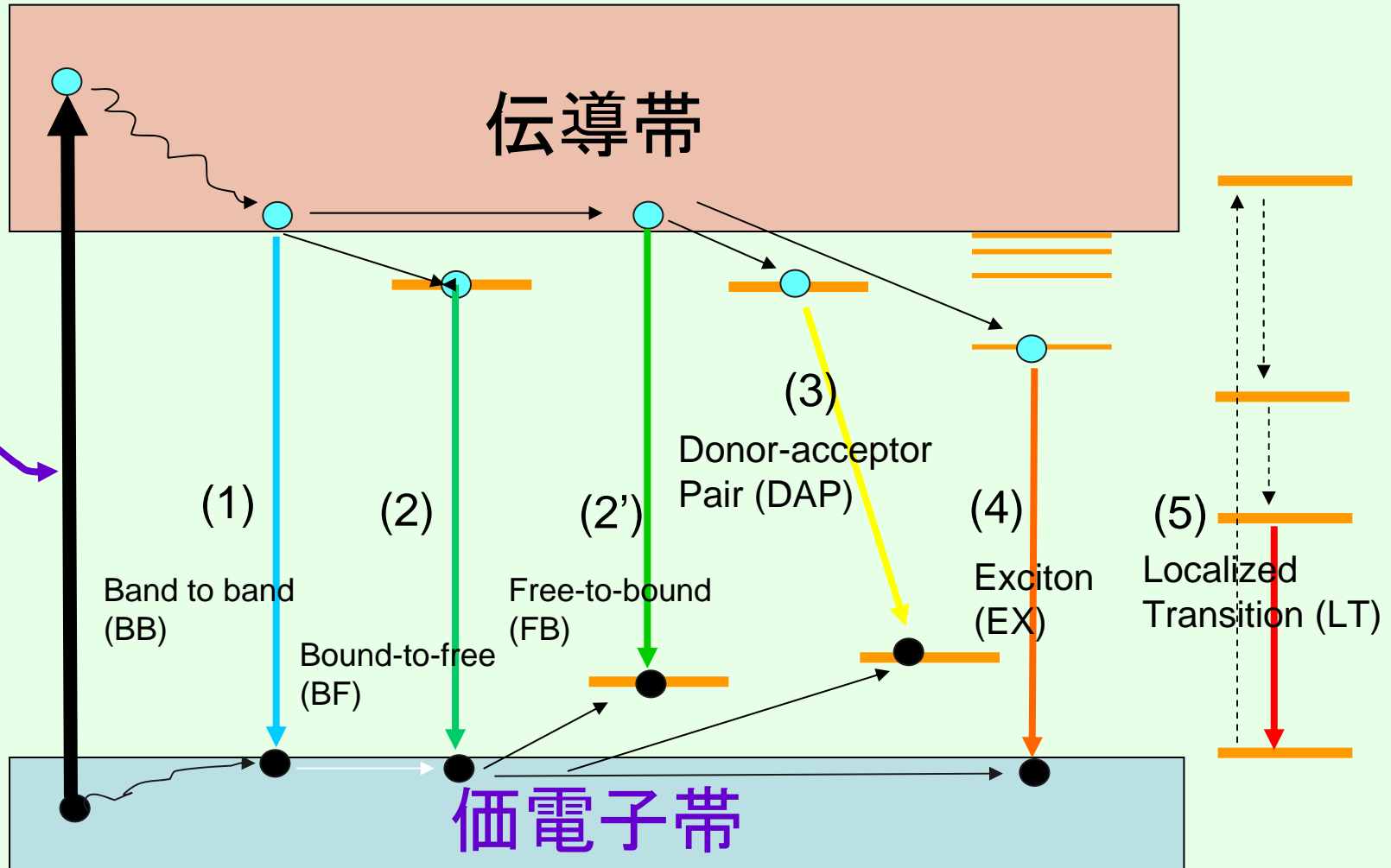
- 励起光子 ($h\nu > E_g$) が入射します
- 価電子帯から伝導帯へ電子が遷移します。
- 伝導帯に電子、価電子帯にホールが生成します。
- 電子、ホールが移動します。
- 再結合してエネルギー差を光子として放出します。



半導体における フォトルミネセンスの機構

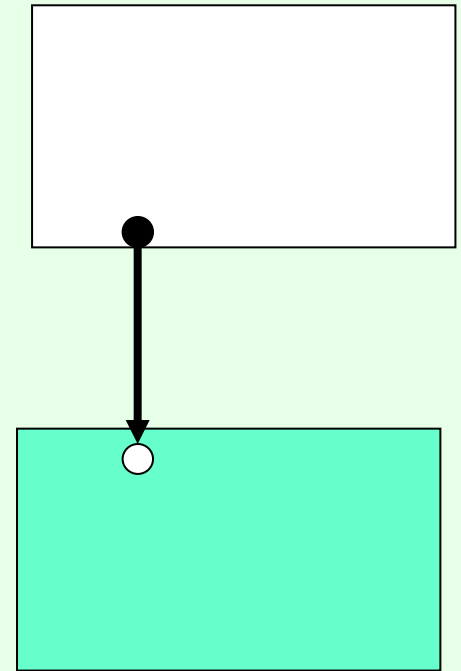
- 半導体のPLにはバンド間の直接再結合だけでなく、不純物準位を介した再結合過程があります。
 1. バンド間直接再結合(Band to Band)
 2. バンド・不純物準位間再結合(Free to Bound)
 3. ドナー・アクセプタ対再結合(DAP)
 4. 励起子再結合(EX)
 5. 局在状態の多重項間遷移(Localized Transition)
(5については、第1部で触れたので第2部では省略します)

バンドとルミネッセンス



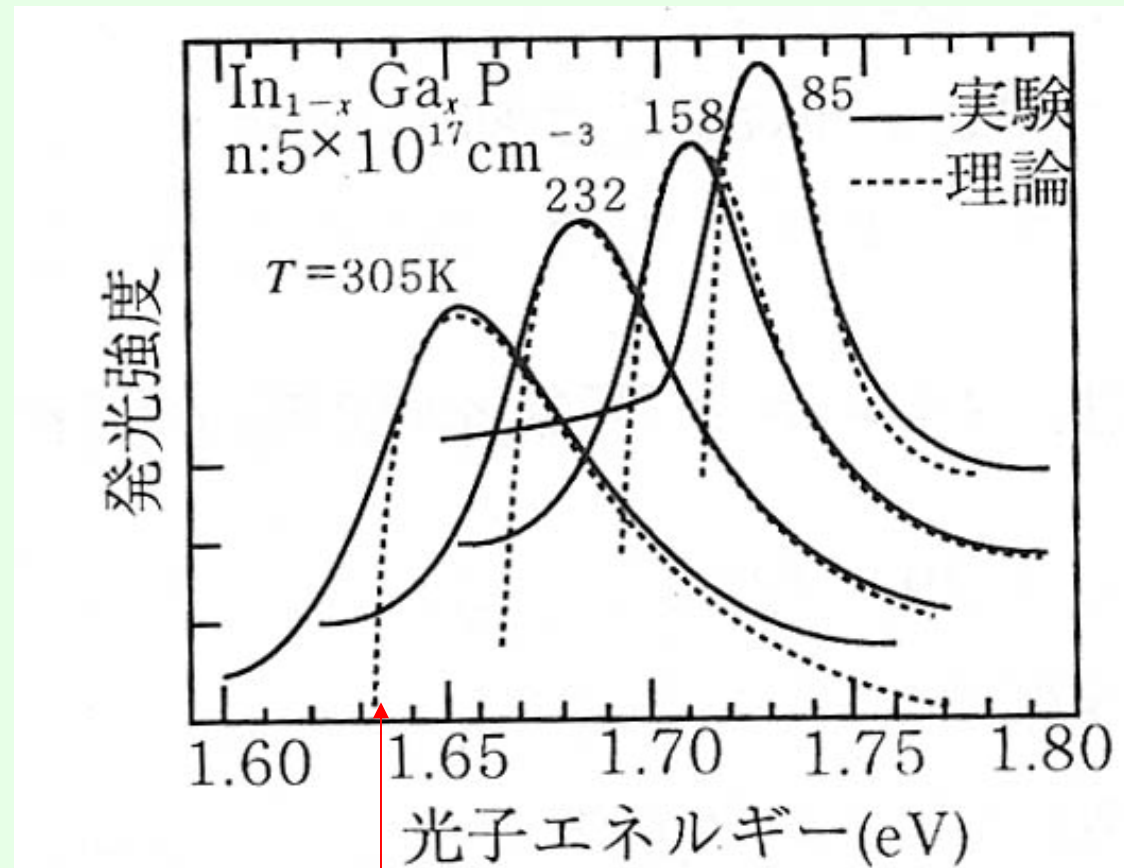
バンド間直接遷移による発光

- 図のように半導体や絶縁体においてバンドギャップを隔てた伝導帯の底の電子と価電子帯の頂のホールとの直接の再結合による発光をバンド間発光と呼びます。
- シリコンやゲルマニウムのような間接遷移を示す半導体ではバンド間遷移の強度が弱いので、極めて純度が高く欠陥の少ない結晶においてのみ発光が観測されます。
- 一方、化合物半導体の中で直接遷移を示すものは強いバンド間発光が見られます。
- 半導体レーザーでは、pn接合を通じて注入された伝導電子と価電子帯ホールが直接再結合することによる発光を利用します。



バンド間発光のスペクトル

- バンド間発光のスペクトルは、図に示すように低エネルギー側に比べ高エネルギー側に長く裾をひいた形状をしています。
- 裾をひく傾向は高温になるほど顕著となります。



E_g

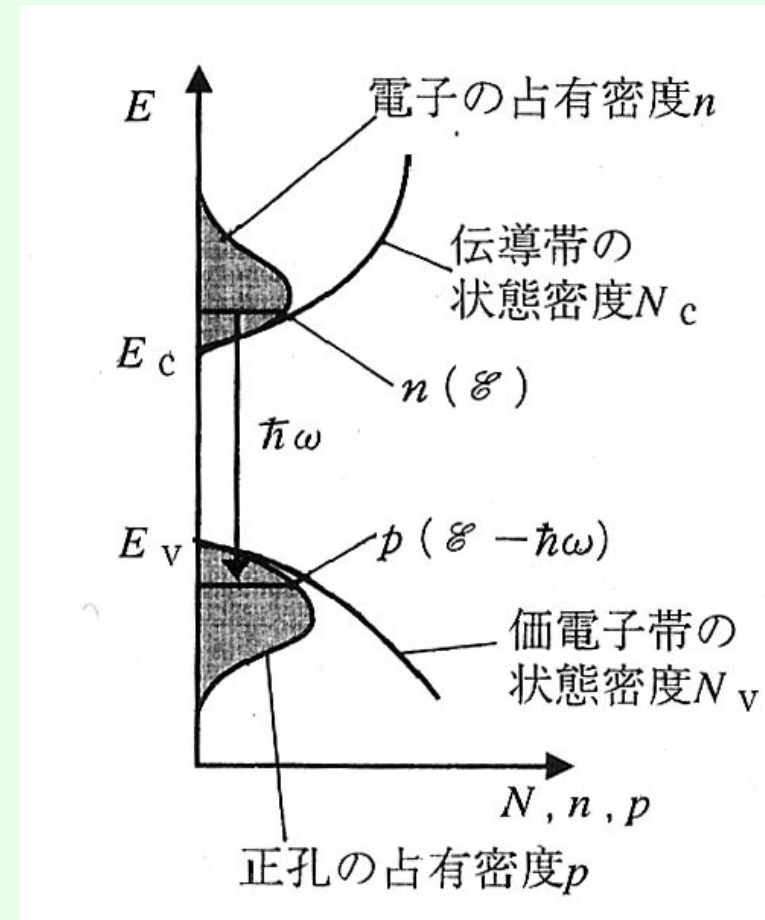
バンド間発光のスペクトルの式

- エネルギー $\hbar\omega$ の光が単位体積単位時間あたり放出される数は、図に示すエネルギー $E(E > E_c)$ の準位に存在する電子の占有状態密度 $n(E)$ と、エネルギー $E - \hbar\omega$ (ただし $E - \hbar\omega < E_v$)の準位における正孔の占有状態密度 $p(E - \hbar\omega)$ の積に比例します。

- n と p とはボルツマン分布しているので、発光スペクトル $I(\hbar\omega)$ は結合状態密度関数 $J_{vc}(\hbar\omega)$ と伝導帯の電子分布、価電子帯の正孔分布で表され、

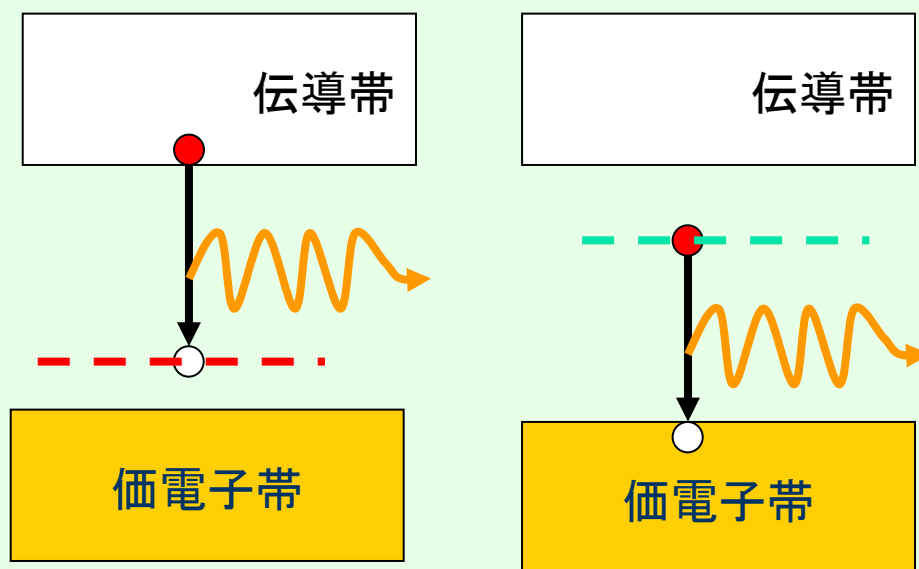
- $I(\hbar\omega)$
$$\propto (\hbar\omega - E_g)^{1/2} \cdot e^{-(\hbar\omega - E_c)/kT} \cdot e^{-(E_v - \hbar\omega)/kT}$$
$$= (\hbar\omega - E_g)^{1/2} \cdot e^{-(\hbar\omega - E_g)/kT} \quad (1)$$

で与えられます。



バンド・不純物準位間遷移

- 図(a)に示すように、伝導帯の電子と、アクセプタのホールとの再結合で発光する場合をFree-to-bound (FB)発光と呼びます。
- (b)に示すようにドナーに捕らえられている電子と価電子帯のホールとの再結合Bound-to-Free (BF) による発光もあります。



(a) Free to Bound
Transition (FB)

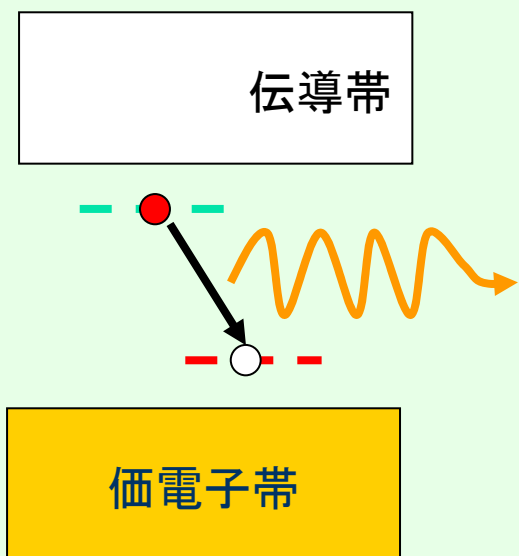
(b) Bound to free
Transition (BF)

バンド・不純物準位間遷移

- この場合再結合はドナーまたはアクセプタの付近で局所的に起きます。
- 低温では後に述べる束縛励起子が観測されますが、高温では励起子が解離するので、自由キャリアと不純物準位間の発光が重要になります。自由電子とアクセプタに捕らえられた正孔の再結合の遷移強度は、(1)と同様に
- $$I(\hbar\omega) \propto (\hbar\omega - E_g + \Delta E)^{1/2} \cdot e^{-(\hbar\omega - E_c)/kT} \cdot e^{-(E_v + \Delta E - \hbar\omega)/kT}$$
- $$= (\hbar\omega - E_g + \Delta E)^{1/2} \cdot e^{-(\hbar\omega - E_g + \Delta E)/kT} \quad (2)$$
- で与えられます。ただし、 ΔE は束縛準位のイオン化エネルギーです。

ドナーアクセプター対発光

- 図に示すようにドナーに捕らえられた電子とアクセプターに捕らえられたホールとの再結合による発光は、発光効率が高く多くの半導体で観測されます。
- この発光はふつうDAP(ドナー・アクセプター対)発光と呼ばれます。



初期のInGaN LEDでは、発光層にZnとSiを添加し、SiドナーとZnアクセプター間のDAつい発光を使用しました。

(i) DAP発光の時間

- まず、ドナー・アクセプター間の距離を r とすると、遷移確率 W は両者の波動関数の重なりに依存するので、

$$W = W_0 e^{-r/Rd} \quad (3)$$

の形になります。ここに Rd はドナーのボーア半径である。

- この式は遠く離れたDA対間の遷移確率は低いということを表しています。
- 遷移確率の逆数は励起状態の緩和時間と考えられるから、この式は、遠いペアほど長い時間かかって緩和することを表しています。

(ii) DAP発光のエネルギー

- 一方、D-A対再結合で放出されるエネルギーEは、対を作っていたときに低くなっていた束縛エネルギー(クーロンエネルギー)分が対の解放のために高くなり、

$$E = E_g - (E_d + E_a) + q^2/(4\pi\epsilon r) \quad (4)$$

- で与えられます。ここに、 E_g はバンドギャップ、 E_d 、 E_a はそれぞれドナーとアクセプタの結合エネルギー、 q は電荷、 ϵ は誘電率です。
- 再結合が起きると、再結合前にクーロンエネルギーだけ低くなっていた分だけエネルギーが高くなるため、遷移後のエネルギーから遷移前のエネルギーを引くと $q^2/4\pi\epsilon r$ だけ加わった形となります。
- この式は、D-A対のエネルギーが、ドナーとアクセプタのエネルギー間隔だけではなく、両者の間の距離 r にも依存することを表しています。すなわち、近いペアはクーロン相互作用のために高いエネルギーを持つが、遠く離れたペアはエネルギーが低いことを表しています。

DAP発光であることを確かめるには

- D-A対発光によるかどうかを確かめるには、発光スペクトルの(1)励起強度依存性と、(2)時間分解スペクトル(time resolved spectrum = パルス光励起による励起終了後のスペクトルの時間変化)を測定すればよいのです。
- この2つは、遷移確率および放出される光エネルギーがドナーとアクセプタの間の距離に依存するとして説明されます。

DAP発光の励起強度依存性

- 励起強度を強くしていくと、D-A対発光のピークは高エネルギー側にずれます。
 - 励起が強くなって励起のレートが再結合のレートよりも大きくなると、励起状態はいつでも占有されたままになり、これ以上励起強度を上げて発光強度は増えない「飽和状態」となります。
 - 遠く離れたD-A対は再結合のレートが小さいので、励起強度が低くても飽和しますが、近くの対は再結合しやすいので励起強度がかなり強くなるまで飽和しません。このため、弱励起では遠くのペアも近くのペアも同様に光っていますが、強励起では遠くのペアは飽和してしまって近くのペアのみの寄与が観測されることとなります。
 - 近くのペアは発光のエネルギーが高いので、励起強度を上げますと、弱励起で光っていた離れた対の低エネルギー発光帯の強度は増加せず、近距離にある高エネルギー発光帯のみが増加するため、高エネルギーシフトするのです。

励起光強度とD-A対発光エネルギーの関係

- 励起光強度とD-A対発光エネルギーの関係は、

$$J = D[E_m^3 / (E_B - 2E_m)] e^{-2E_B/E_m} \quad (5)$$

で与えられます。

- ここに、 J は励起光強度、 E_m はDA対のピークエネルギー、 D は線形因子、 $E_B = e^2 / \epsilon R_B$ (R_B は励起子のボーア半径)です。
- 実験結果をこの曲線にフィットすることにより、ドナーとアクセプタの束縛エネルギーの和を求めることができます。

DAP発光の時間分解スペクトル

- 時間分解スペクトルを見ると、励起終了後時間が経つとともに発光ピークは低エネルギー側にずれます。
- 遠い対ほど再結合確率が低く、長い時間かかって緩和するので、励起後の時間が経つほど遠いペアの発光スペクトルを観測することになり、時間分解スペクトルにおける発光ピークの低エネルギー移動が説明されます。
- 式で表すと次のスライドになります。

パルス励起後のDA対発光の時間依存性

- パルス励起後のDA対発光の時間依存性は

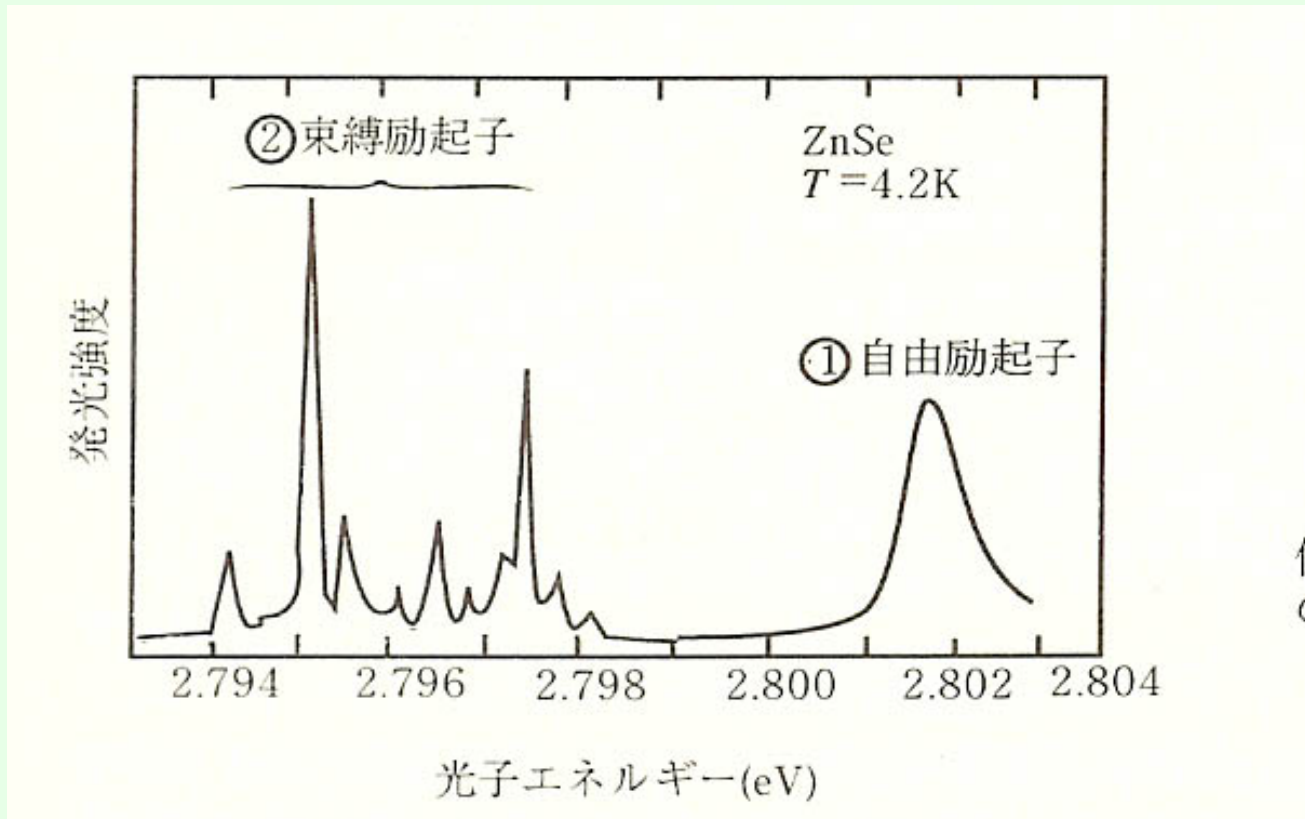
$$\ln t = \ln \left\{ 1 - (\hbar\omega_t - \hbar\omega_\infty) / E_1 + 4E_1 / (\hbar\omega_t - \hbar\omega_\infty) \right\} - \ln W \quad (6)$$

により記述されます。

- ここに $\hbar\omega_t$ は時間 t 後の発光のピークエネルギー、 $\hbar\omega_\infty$ はバンドギャップからドナーとアクセプタのイオン化エネルギーの和を引いたものです。 $\hbar\omega_\infty = E_g - (\Delta E_d + \Delta E_a)$
- E_1 はドナーかアクセプタのうち小さい方のイオン化エネルギーを表します。また、 W は反応定数です。

励起子再結合

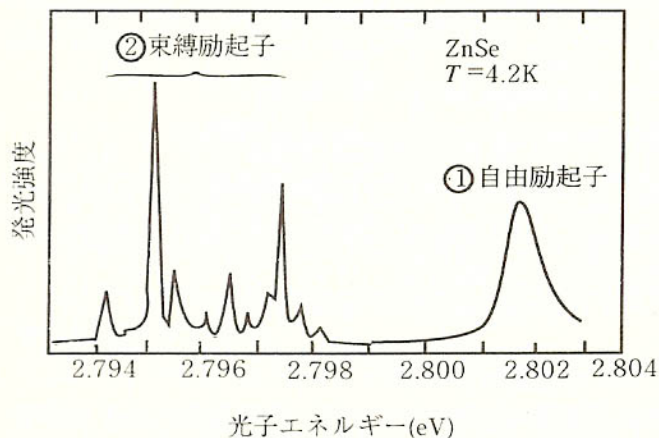
- 自由励起子(電子とホールがクーロン力で束縛された状態)
- 束縛励起子(電子とアクセプタホールが束縛された状態)



征の

<自由励起子発光>

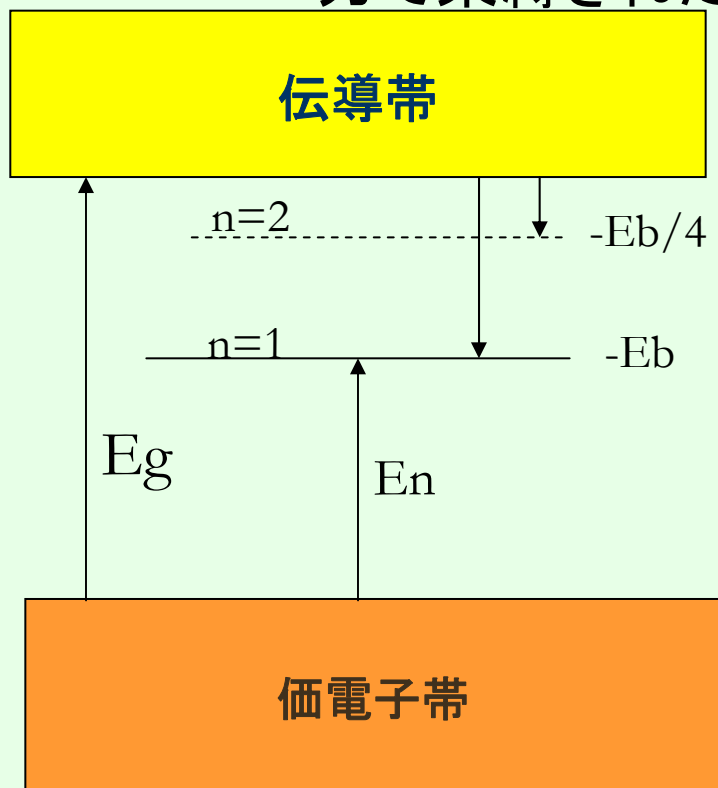
- 光吸収の項で説明したように、伝導帯の電子と価電子帯のホールがクーロン相互作用で結合した状態は**自由励起子**と呼ばれ、吸収スペクトルにはバンドギャップ E_g よりも束縛エネルギー E_B だけ低いエネルギーに強い鋭い吸収線が現れます。また、この吸収線に対応する鋭い発光線も観測されます。
- 自由励起子は結晶全体に広がった電子とホールが結合した状態なので、それによる発光線は運動エネルギーの程度の幅を持ちます。また、励起子発光は良質の単結晶(またはエピタキシャル薄膜)においてのみ観測されます。



- 自由励起子発光は $kT < E_B$ であるような低温でのみ観測できます。
- 図にセレン化亜鉛ZnSeの発光スペクトルを示します。この図で①と記した弱い発光線が自由励起子によるものと考えられています。

自由励起子とは

- 電子・ホールがクーロン力で束縛された状態

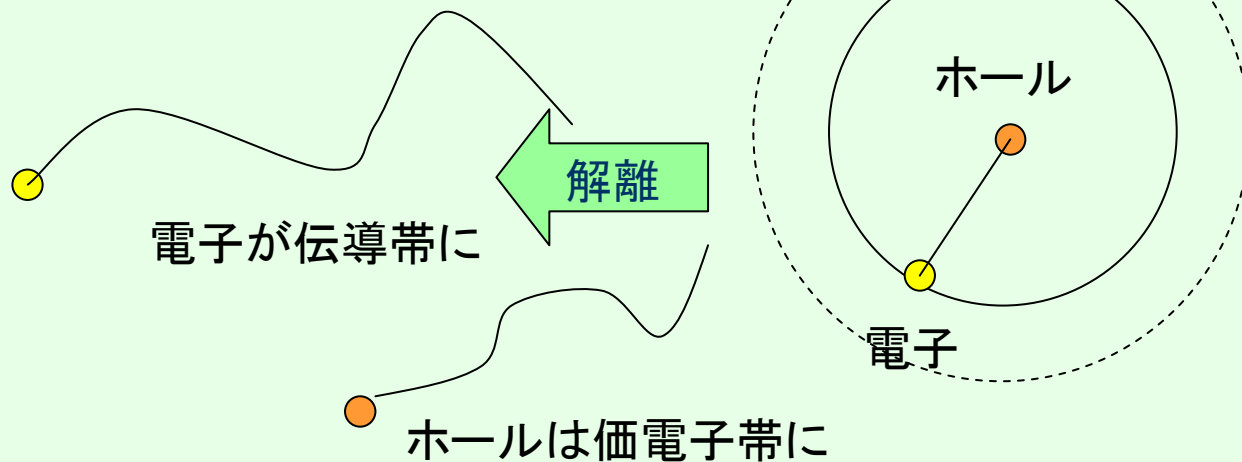


$$E_n = E_g - \frac{E_b}{n^2} + \frac{\hbar^2 K^2}{2M}$$

$$M = m_e^* + m_h^*$$

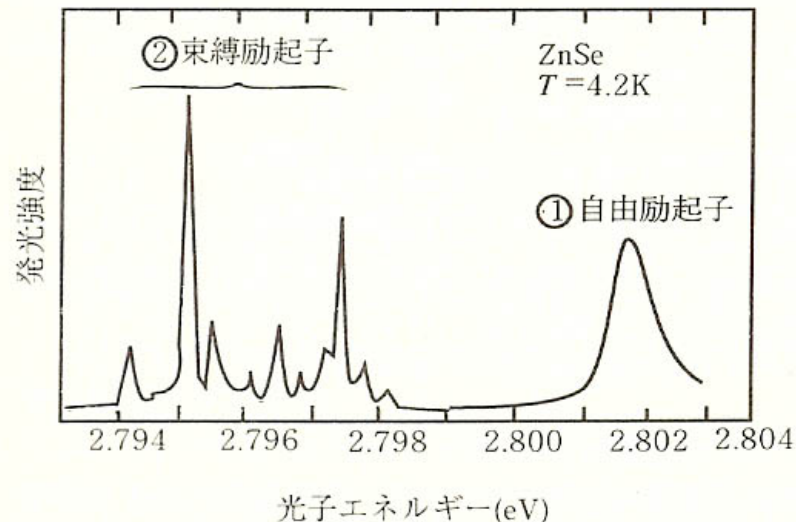
$$E_b = \frac{e^4 m_r}{8h^2 \epsilon^2} = E_{H_2} \frac{1}{\epsilon_r^2} \frac{m_r}{m_0}$$

$$m_r = 1 / (m_e^{*-1} + m_h^{*-1})$$



<束縛励起子発光>

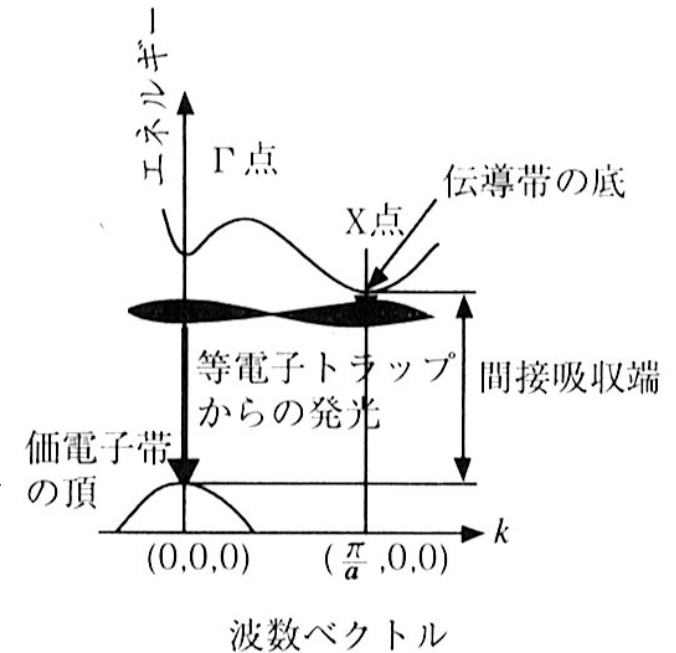
- 励起子を構成する電子が中性のドナーに捕らえられた状態(または、ホールが中性アクセプターに捕らえられた状態)を束縛励起子といいます。束縛励起子のエネルギーは $E_{be} = E_g - E_d - E_B$ で与えられるので、自由励起子よりも低いエネルギーに現れます。



- さらにドナーが局在しているため、スペクトルの幅が自由励起子よりも狭くなります。図の②と記した鋭い発光線は束縛励起子によるとされています。

<等電子トラップ>

- 燐化ガリウムGaPは間接遷移型半導体であるが、GaPのPの一部を窒素Nで置き換えると、GaPはあたかも直接遷移型半導体であるかのように、吸収端よりわずかに(10meV程度)低いエネルギーの緑色に発光します。
- 窒素は燐と同じV族原子ですから、置換してもあまり大きな影響はなさそうですが実際には、PとNの電気陰性度のちがいによる電子の引き付け方の差のために、窒素センターは電子トラップとして働きます。
- このような不純物センターを等電子トラップ(isoelectronic trap)と呼んでいます。

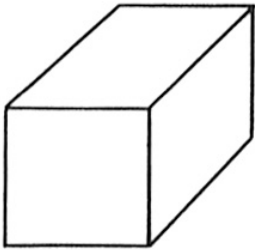
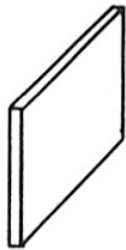


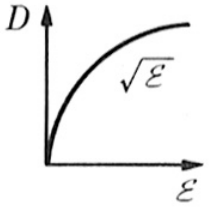
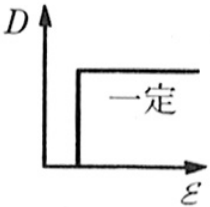
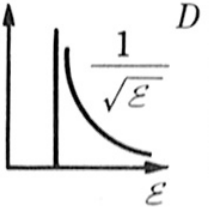
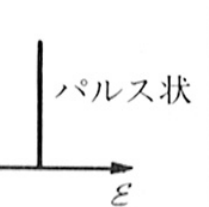


- 図に示すように、この状態はさまざまな波数kを持った状態から構成されており、間接吸収端にもかかわらず等電子トラップを通じてk=0での遷移が起きます。

半導体量子構造と発光

- 半導体の微細加工技術の進化によって、半導体中の電子のドブロイ波長と同程度の寸法（数10ナノメートル）の構造を人工的に作製することが可能になってきました。
- これによって、バルクでは3次元の自由度を持っていた電子を、2次元の薄膜や、1次元の細線、さらには0次元のドット中に閉じこめることが可能になりました。

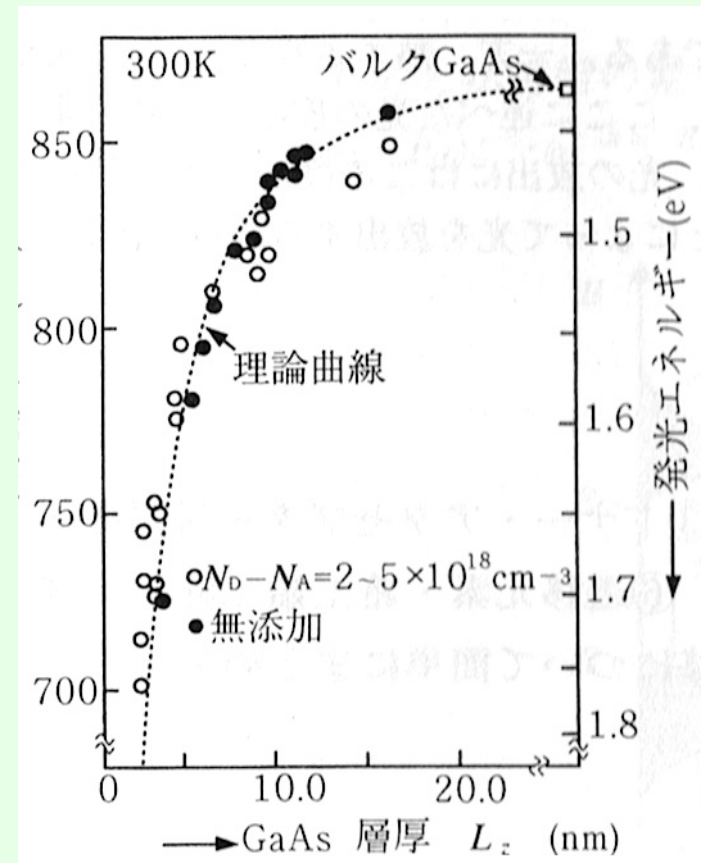
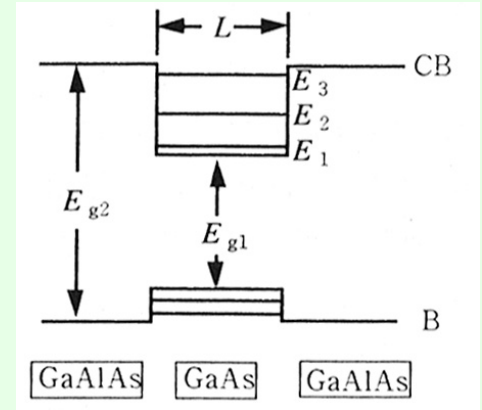
低次元化による電子状態の変化

	(a) バルク材料	(b) 量子薄膜	(c) 量子細線	(d) 量子箱
材料形状				
	3次元	2次元	1次元	0次元
状態密度 D				
自由度	3	2	1	0

- 2次元量子薄膜では厚さ方向に量子化され階段状の状態密度となります
- 1次元量子細線では、自由度が細線の長手方向のみとなり、状態密度はエネルギー ε に対し $\varepsilon^{-1/2}$ の形になります
- 0次元量子ドットでは、 δ 関数的な状態密度となります
- 発光スペクトルも低次元化とともに鋭いピークになります。

半導体量子井戸

- 上図のような量子井戸において、エネルギー準位は離散的な値をとります。
- 井戸が L の量子井戸のエネルギー E_n は
- $E_n = \hbar^2 n^2 \pi^2 / 2m^* L^2$ となり、井戸幅 L を小さくすると発光エネルギーは L の2乗の逆数で増加します。



量子ドットのエネルギー

- CdSeなどの半導体のナノ粒子は粒子サイズを変えることによって発光波長を変化することができます。粒径が小さいほど短波長になります。
- ナノ粒子はバイオ研究において標識に用いられています。



カンタムデザイン社
から市販されている
半導体量子ドット

第2部のまとめ

- 半導体のルミネッセンスについて学びました。
- 半導体の発光には、バンドギャップを挟む伝導帯から価電子帯への直接の遷移の他、不純物準位が関与するもの、励起子が関与するものなどがありました。
- また、量子構造を作ることによって発光スペクトルが鋭くなり、サイズをかえることによって発光エネルギーを変えることも学びました。